



Radosť z jazdy



BMW i3 A BMW i3s.



BMW i3 A BMW i3s.



INOVÁCIE A TECHNIKA.



18 Pohón a jazdná dynamika



22 Efektívnosť a dojazd



24 Asistenčné systémy vodiča a bezpečnosť



25 Konektivita, informácie a zábava



26 Komfort nabíjania a služby mobility



30 Materiály a spracovanie

INDIVIDUALITA A ROZMANITOSŤ.



32 Výbava exteriéru



34 Výbava interiéru

DIGITÁLNE OBJAVOVANIE: NOVÁ APLIKÁCIA BMW KATALÓGY



Viac informácií, viac radosti z jazdy: Nová aplikácia BMW Katalógy vám ponúka úplne nový digitálny a interaktívny BMW zážitok. Stiahnite si aplikáciu BMW Katalógy na váš smartfón alebo tablet a preskúmajte nové perspektívy vášho BMW.



38 Ďalšia výbava



40 Born Electrics



42 Služby a technické údaje



ENERGIA
PRE
RADOŠŤ
Z JAZDY.

KOL'KO ADRENALÍNU JE V ELEKTRICKEJ JAZDE?

Plný ťah hneď od rozbehu: Elektrický pohon BMW eDrive vyvinie svoj maximálny krútiaci moment okamžite. Jediné plné stlačenie akcelerátora vás rozbehne z 0 na 100 km/h za 7,3 s [BMW i3s: 6,9], bez preradenia rýchlostného stupňa a bez prerušenia. Takže keď vyrazíte na cesty v BMW i3 a BMW i3s, zažijete udržateľnosť v tej najdynamickejšej podobe. Pedál akcelerátora zároveň funguje ako brzda: Keď z neho zložíte nohu, začne sa rekuperovať kinetická energia, čím sa vozidlo brzdí. Táto inovácia, zvaná „pocit jediného pedálu“, vám umožní ešte priamejšie prežiť jazdnú dynamiku.



MOJE HODINKY, MŮJ TELEFÓN AJ MOJA DOMÁCNOSŤ SÚ CHYTRÉ. AKÉ CHYTRÉ JE BMW i3?

Chytrý spôsob na uľahčenie vášho života. BMW i3 a BMW i3s uľahčujú váš život aj prostredníctvom inteligentnej konektivity. Na inteligentných hodinách si môžete pozrieť, napríklad dojazd vozidla. Pomocou smartfónu dokážete v predstihu vychladiť alebo vyhriať vozidlo kým sa nabíja, čo znamená dosiahnutie príjemnej teploty v interiéri bez vybíjania batérie. Keď ste na cestách, váš BMW i navigačný systém¹ pozná aktuálny dojazd, najefektívnejšiu trasu a samozrejme aj nabíjacie stanice, dostupné na trase. Je všetko doma pripravené na váš príchod? Žiaden problém ak nie je, pretože BMW ConnectedDrive² vám umožní ovládať vašu inteligentnú domácnosť z vášho BMW i3 a BMW i3s.

¹ K dispozícii ako doplnková výbava.

² Vyžaduje si výbavu ConnectedDrive Services.



Sansome

BUSH

MÖLY 8002



AKO JE MOŽNÉ SKOMBINOVAŤ RADOŠŤ Z JAZDY A UDRŽATEĽNOSŤ?

Jednoducho! Čisto elektrický pohon BMW eDrive vám umožní nechať pri odjazde zo svetiel za sebou množstvo výkonnejších vozidiel, bez toho, aby ste vypúšťali emisie. Vychutnajte si komfort exkluzívneho interiéru, vyrobeného z obnoviteľných alebo recyklovaných surovín. Vynikajúci dizajn sa tu snúbi s udržateľnou produkciou. Princípy udržateľnosti sa uplatňujú od vývoja, cez výrobu a ešte aj ďalej. Napríklad produkcia prebieha s použitím energie z obnoviteľných zdrojov. Pokrok a udržateľnosť kráčajú bok po boku – BMW i3 a BMW i3s.



MÁM SVOJU VLASTNÚ OSOBNOSŤ – MÁ JU AJ BMW i3?

Dizajn BMW i3 a BMW i3s naozaj vyčnieva z davu. Je demonštráciou individuality, pričom zároveň potvrdzuje, že pokrok je viditeľne možné interpretovať aj dynamickým spôsobom. Jeho mohutné línie a čierny pás, tiahnuci sa z prednej kapoty cez strechu dozadu, evokujú rýchlosť aj keď vozidlo nehybne stojí. Priestor pre posádku, vyrobený z karbónu, nemá B-stĺpiky a bočné dvere sa mu otvárajú protichodne, čím vo výsledku vzniká unikátny vstupný priestor a vyniká inovatívnosť konštrukcie. BMW i3s ukazuje svoju atletickú osobnosť ešte výraznejšie: Jeho šírku sebavedomým štýlom zvýrazňujú dizajnové prvky ako napríklad markantnejší predný aj zadný nástavec. V interiéri si môžete vybrať jeden zo štyroch rozličných dizajnov a vytvoriť svoju vlastnú atmosféru komfortu.





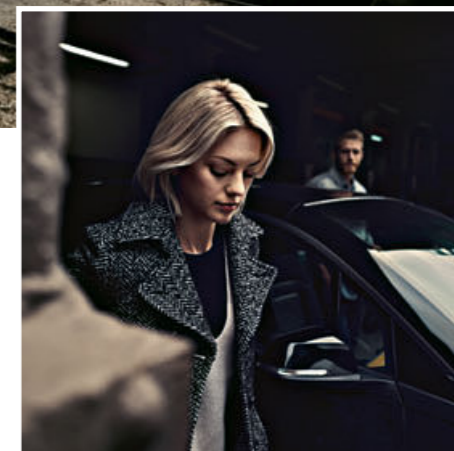
24.7°C
0 READY
078.0 km
ECO PRO+
182 km

87.5 MHz 12:37
MediaRadio
E: 87.5 MHz
Communications
Navigation
Conversation
My Vehicle
4 11 2017
208 mi
0
No notifications

1 2 3 4 5 6 7 8
AUTO MAX AC
ECO PRO+
20

AKÝ JE NAJLEPŠÍ SPŮSOB NABÍJANIA?

Je ich hneď niekoľko: Vozidlo štandardne obsahuje nabíjací kábel, ktorým dobijete svoje BMW i3 a BMW i3s z bežnej domácej zásuvky. Zariadenie BMW i Wallbox vám nabíjanie skrúti a zvýši jeho komfort. Namontuje vám ho náš BMW inštalačný servis a čas nabíjania vám skrúti na približne tri hodiny¹. Pri nabíjaní cez BMW i Wallbox Connect s využitím služieb BMW Digital Charging Service je nabíjanie mimoriadne inteligentné: Získate prístup k viacerým nabíjacím funkciám, vrátane automatickej regulácie nabíjania podľa najvýhodnejšieho času pre vás, v závislosti od energetických taríf a vášho termínu odjazdu. Samozrejme, najudržateľnejší spôsob nabíjania využíva energiu z vášho vlastného solárneho systému.



DO PRÁCE. ZA PRIATEĽMI. DO PRÍRODY. A ZASE SPÄŤ. JE BMW i3 DOŠŤ FLEXIBILNÉ PRE MÔJ ŽIVOT?

BMW i3 a BMW i3s vás bez problémov dovezie do každého cieľa. Väčšina ľudí v meste nenajazdí denne viac než 50 km, takže BMW i3 a BMW i3s sa dokonale hodí na dochádzanie do práce a späť. S dojazdom až do 260 km² v bežnej prevádzke budete mať ešte dostatočnú rezervu aj na krátku zastávku u priateľov na vidieku. Ani cesta za outdoorovými aktivitami, k vode či do hôr, nie je problém: Služba mobility ChargeNow vám ponúka prístup do najväčšej siete verejných nabíjajúcich staníc, jednoducho, pohodlne a vždy vtedy, keď je to potrebné.

Informácie o dojazde, spotrebe paliva a emisiách CO₂ nájdete v technických údajoch alebo u vášho BMW partnera.

¹ Závisí od miestnej elektrickej infraštruktúry a zvolenej doplnkovej výbavy.

² Dojazd závisí od množstva rozličných faktorov. Predovšetkým sú to: osobný jazdný štýl vodiča, charakter trasy, vonkajšia teplota, použitie kúrenia/klimatizácie a predklimatizácie.







ELEKTRIZUJÚCA DYNAMIKA, NABITÁ VZRUŠENÍM.

Všetko v BMW i3 a BMW i3s je navrhnuté pre elektrizujúcu jazdnú dynamiku a agilitu. Základom je architektúra vozidla LifeDrive, špeciálne vytvorená pre požiadavky elektrickej mobility, významným prvkom je inovatívny elektrický pohon BMW eDrive a v konečnom dôsledku môžete vždy očakávať športovú precíznosť. Jazdné zážitky v BMW i3 a BMW i3s povyšujú elektrickú mobilitu na novú úroveň a sú jednoznačne unikátne.

EFFICIENT DYNAMICS V POHYBE: BMW EDRIVE.

Pohon **BMW eDrive** pochádza z vlastného vývoja BMW. Vďaka výkonu 125 kW (170 k) a krútiacemu výkonu 250 Nm v BMW i3, resp. výkonu 135 kW (184 k) a krútiacemu momentu 270 Nm v BMW i3s disponujú oba modely unikátnou jazdnou dynamikou. Čo to však znamená v praxi? Maximálny ťah je k dispozícii prakticky už od rozbehu. Po rozjazde prenáša BMW i3 a BMW i3s svoj výkon na cestu takmer okamžite. Jednostupňová prevodovka eliminuje potrebu radenia a urýchľuje akceleráciu. Vďaka skutočnosti, že je jazda takmer nehučná a nové BMW i3 a BMW i3s nevypúšťajú žiadne výfukové plyny, dostáva typická radosť z jazdy v BMW úplne nový rozmer.¹

VYTVORENÉ PRE MAXIMÁLNU EFEKTIVITU A DYNAMIKU: JAZDNÉ REŽIMY.

Nové BMW i3 a BMW i3s dosahuje dojazd až do 260 km² v štandardnom jazdnom režime COMFORT a v bežných podmienkach. Tento dojazd sa však dá predĺžiť. Pomocou Ovládača jazdného zážitku si môžete zvoliť vysoko efektívne **jazdné režimy ECO PRO** alebo **ECO PRO+** pre potenciálne dosiahnutie väčšej vzdialenosti.

135 kW (184 k)

a pohotovostná hmotnosť (EU) iba 1 365 kg⁴ spolu zvyšujú zábavný faktor jazdy v BMW i3s³.

„AKÉ SÚ VÝHODY ELEKTRICKÉHO MOTORA?“

6,9 s

stačí na zrýchlenie BMW i3s z 0 na 100 km/h.⁵

16,2–16,5 kWh/100 km

Spotreba energie⁶ (v BMW i3s približne 3,77–3,93 Eur na 100 km).⁷

ŠPORTOVÝ PODVOZOK BMW i3s.

Športový podvozok ešte viac zvyšuje dynamiku a agilitu vozidla. Táto výbava obsahuje tvrdšie pružiny, tlmiče a stabilizátor prednej nápravy. So športovým podvozkom je vozidlo znížené o 10 milimetrov.

ŠPORTOVÉ RIADENIE BMW i3s.

Športové riadenie v BMW i3s je vybavené prispôbeným účinkom posilňovača, ktorý poskytuje ešte dynamickejší a vzrušujúcejší zážitok z jazdy. Vozidlo reaguje na povel volantom ešte presnejšie, čím umocňuje radosť z riadenia obzvlášť v meste a na klukatých cestách.

¹ Informácie o dojazde, spotrebe paliva a emisiách CO₂ nájdete v technických údajoch alebo u vášho BMW partnera.

² Dojazd závisí od množstva rozličných faktorov. Predovšetkým sú to: osobný jazdný štýl vodiča, charakter trasy, vonkajšia teplota, použitie kúrenia/klimatizácie a predklimatizácie.

³ BMW i3 – max. výkon: 125 kW (170 k).

⁴ BMW i3 – pohotovostná hmotnosť EU: 1345 kg. Pohotovostná hmotnosť platí pre vozidlo so štandardnou výbavou a nezahŕňa žiadnu doplnkovú výbavu. Uvedená hodnota zahŕňa 75 kg na vodiča a batožinu. Doplnková výbava môže ovplyvniť hmotnosť vozidla a v prípade, že má vplyv na jeho aerodynamiku, tak môže ovplyvniť aj maximálnu rýchlosť.

⁵ BMW i3 – akcelerácia: 7,3 s.

⁶ BMW i3 – spotreba elektrickej energie: 15,3–16,3 kWh/100 km.

⁷ Pri exkluzívnej ponuke BMW Green Energy od spoločnosti Naturstrom stojí 100 km jazdy približne 3,93–3,77 Eur (pri cene 0,269 Eur za kWh – ceny jednotlivých dodávateľov sa môžu líšiť).

Kalkulácia nákladov vychádza z kombinovanej spotreby (podľa NEDC). Ďalšie informácie sú dostupné na adrese www.naturstrom.de/bmw-i. Informácie o alternatívach dostupných pre Slovensko vám poskytne váš miestny autorizovaný predajca BMW.

Vytvorenie novej a udržateľnej éry elektrickej mobility znamenalo priniesť úplne novú definíciu automobilu. Jednou z najväčších výziev bola kompenzácia extra hmotnosti lítium-iónovej vysokonapätovej batérie. Zvládli sme to pomocou rozdelenia architektúry vozidla do dvoch nezávislých jednotiek. Dolný modul Drive je skonštruovaný z hliníka a okrem batérie sa tu nachádzajú aj všetky ostatné komponenty pohonného systému a podvozka. Takýmto spôsobom sa uvoľnilo množstvo priestoru pre vodiča a pasažierov v module Life. V jeho prípade bol po prvýkrát úspešne použitý pre štandardnú konštrukciu výnimočne ľahký, zároveň však extrémne pevný karbón. Tým sa znížila hmotnosť aj ťažisko BMW i3 a BMW i3s, čím sa zároveň zvýšila bezpečnosť a zlepšila agilita jazdy.



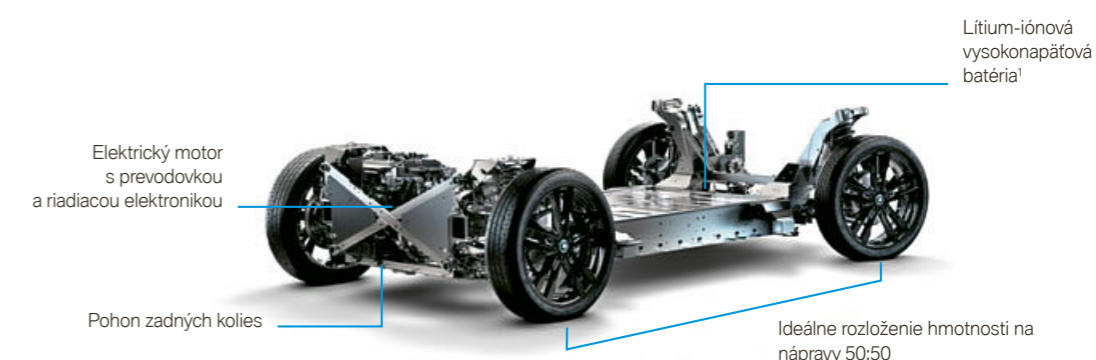
„AKO ARCHITEKTÚRA LIFE-DRIVE VYLEPŠUJE HANDLING VOZIDLA?“

1 365 KG

hmotnosť BMW i3s zodpovedá norme EÚ², čo znamená, že je podstatne ľahšie ako porovnateľné elektrické vozidlá.

50 %

z hmotnosti ocele, zároveň však výnimočná pevnosť: to je karbón.



MODUL LIFE: BEZPEČNÝ ŽIVOTNÝ PRIESTOR.

Celý priestor **modulu Life** sa dá flexibilne využiť. Vodiča a predného spolujazdca neoddeľuje stredový tunel. Medzi dverami, otvárajúcimi sa proti sebe, nie sú stĺpiky karosérie. Výsledkom je otvorená atmosféra v štýle loftu, unikátna v tejto triede vozidiel. Priestrannú konštrukciu bolo možné dosiahnuť vďaka tomu, že je štruktúra kabíny štandardne vyrobená z vysoko pevného karbónu. Tým sa znížila hmotnosť podľa normy EÚ pri BMW i3 iba na 1 345 kg a pri BMW i3s len na 1 365 kg, čo pri oboch modeloch prispieva k unikátnej agilita a dlhšiemu dojazdu.² Robustná karbónová konštrukcia zároveň poskytuje vysokú mieru bezpečnosti, ako to potvrdilo aj množstvo testov.

MODUL DRIVE: ZAMERANIE NA BEZPEČNOSŤ.

Modul Drive je vyrobený z ľahkého hliníka a nachádzajú sa tu všetky systémy, potrebné na pohon vozidla. V zadnej časti je uložený, napríklad elektromotor a prevodovka. Vysokonapäťová batéria sa nachádza v pevnom hliníkovom puzdre, bezpečne uloženom v podlahe na mieste, kde je najlepšie chránená. Tu je batéria optimálne zabezpečená proti poškodeniu pri kolízii. Ďalším benefitom tohto umiestnenia je zníženie ťažiska vozidla, čo dokonalo podporuje jeho agilitu. Navyše, na batériu poskytujeme záruku až osem rokov alebo 100 000 km.¹

¹ Lítium-iónová vysokonapäťová batéria disponuje dlhou životnosťou. Ak by sa napriek tomu vyskytol nejaký problém vysokonapäťovej batérie počas prvých 8 rokov alebo prvých 100 000 km, vaša zákaznická podpora BMW i sa bezplatne postará o riešenie. Viac informácií nájdete v certifikáte na batériu vášho BMW i.

² BMW i3 – pohotovostná hmotnosť EÚ: 1345 kg. Pohotovostná hmotnosť platí pre vozidlo so štandardnou výbavou a nezahŕňa žiadnu doplnkovú výbavu. Uvedená hodnota zahŕňa 75 kg na vodiča a batožinu. Doplnková výbava môže ovplyvniť hmotnosť vozidla a v prípade, že má vplyv na jeho aerodynamiku, tak môže ovplyvniť aj maximálnu rýchlosť.

OPTIMALIZOVANÁ EFEKTIVITA. INTELENTNÝ MANAŽMENT ENERGIE.

Kombinácia všetkých technológií v BMW i3 a BMW i3s je riadená **inteligentným manažmentom energie** s cieľom optimálneho využitia energie, a teda zabezpečenia maximálneho možného dojazdu.

JAZDA NA VZDUCH: TEPELNÉ ČERPADLO.

Na vykurovanie elektrického vozidla je potrebná elektrická energia, keďže tu nie je k dispozícii zvyškové teplo zo spaľovacieho motora. Táto spotreba elektrickej energie však môže negatívne ovplyvniť dojazd. Z tohto dôvodu sme hlavne pre zimnú prevádzku vyvinuli inovatívne **tepelné čerpadlo**. Voliteľné tepelné čerpadlo pracuje úplne automaticky a podporuje efektívne ohrievanie interiéru. To znižuje spotrebu elektrickej energie, zachováva tepelný komfort a umožňuje dosiahnuť väčší dojazd v chladnom počasí.

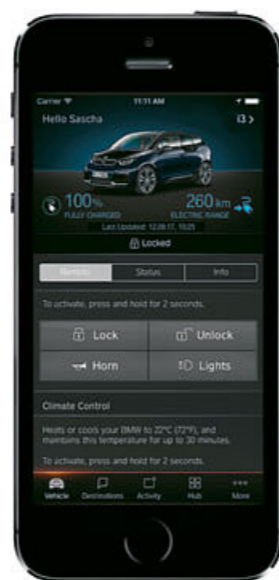
SO SPOLAHLIVOSŤOU ZÁJDETE NAJĎALEJ: DYNAMICKÉ ZOBRAZENIE DOJAZDU.

Zobrazenie dojazdu v BMW i3 a BMW i3s vás neustále spoľahlivo informuje o dojazde. Znie to jednoducho, v pozadí systému je však dômyselný program, ktorý dokáže analyzovať vplyv mnohých faktorov. V priebehu sekúnd sa hodnotí jazdný štýl, topografia, teplota, jazdný režim, plánovaná trasa, ako aj použitie kúrenia a klimatizácie. Výsledkom je **dynamické zobrazenie dojazdu**, ktoré je nielen presné, ale aj spoľahlivo reaguje na meniace sa externé faktory.



SPRÁVNA TEPLOTA – HNEĎ OD ŠTARTU.

Lítium-iónová vysokonapäťová batéria v BMW i3 a BMW i3s má teplotu, ktorá sa dá nazývať komfortnou: približne 20 stupňov Celzia. Pri tejto teplote dosahuje kapacita a dojazd najvyššiu hodnotu. Vo výrazne chladnom alebo teplom počasí odporúčame použiť aplikáciu BMW Connected na nastavenie **optimálnej teploty** už pred jazdou. Má to veľmi príjemný vedľajší účinok: Táto aplikácia vám umožní predhriať interiér. Najmä v zime to predstavuje vyšší komfort a väčší dojazd.^{1,2}



ELEKTRICKÁ RADOSŤ Z JAZDY. MAXIMÁLNA EFEKTIVITA.

Elektrická pohonná koncepcia BMW eDrive z vlastného vývoja BMW v BMW i3 a BMW i3s kombinuje maximálnu radosť z jazdy s najvyššou možnou efektivitou. Inovatívny elektrický motor transformuje energiu vysokonapäťovej lítium-iónovej batérie na vzrušujúci dynamický jazdný zážitok. Inteligentný manažment energie sa zároveň postará o to, aby bol maximálny možný výkon k dispozícii vždy, keď je potrebný, napríklad tak, že rekuperuje energiu hneď ako zložíte nohu z akcelerátora. Výsledok: ideálny dojazd a radosť z jazdy, ktorá zmení každú cestu na zážitok.

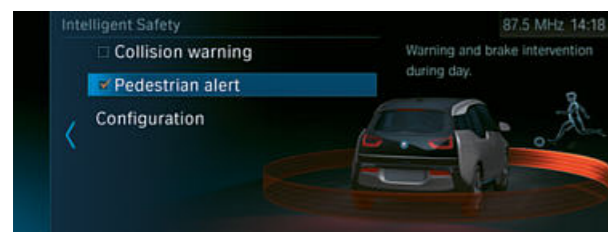
¹ Táto funkcia je k dispozícii iba v kombinácii s výbavou ConnectedDrive Services a kompatibilným smartfónom. Rozsah funkčnosti závisí od aplikácií inštalovaných v smartfóne.

² Aktívne chladenie batérie je štandardom, jej ohrievanie je k dispozícii iba v kombinácii s doplnkovým vyhrievaním predných sedadiel.

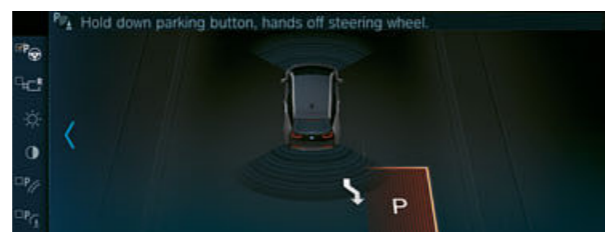


BEZPEČNOSŤ MÔŽE BYŤ OZAJ KOMFORTNÁ.

Bezpečnosť posádky je stále najvyššou prioritou BMW i3 a BMW i3s. Dosahuje sa opatreniami ako sú napríklad vysoko pevná štruktúra kabíny z korbónu alebo LED predné svetlomety s LED tlmenými aj diaľkovými svetlami, alebo dokonca adaptívnymi¹ LED svetlami pre ideálnu viditeľnosť. Bohatý arzenál inovatívnych asistenčných systémov v BMW i3 a BMW i3s mení jazdu a dokonca ešte aj parkovanie na bezstarostný a príjemný zážitok.



Balík výbavy **Driving Assistant Plus¹** prináša zreteľné zvýšenie bezpečnosti a komfortu. Obsahuje Koližné varovanie a Varovanie pred chodcami s funkciou mierneho brzdienia v meste, Speed Limit Info⁴, Kamerový systém udržiavania rýchlosti s funkciou Stop & Go ako aj Asistenta pre hustú premávku.



Balík **Parkovací asistent^{1,2}** reálne zjednodušuje zaparkovanie vozidla. Tento balík pozostáva z Parkovacieho asistenta, **parkovacích senzorov (PDC)** a Cúvacej kamery, ktoré vám spolu uľahčia život. Ak si to vodič praje, asistent dokáže dokonca automaticky zaparkovať.

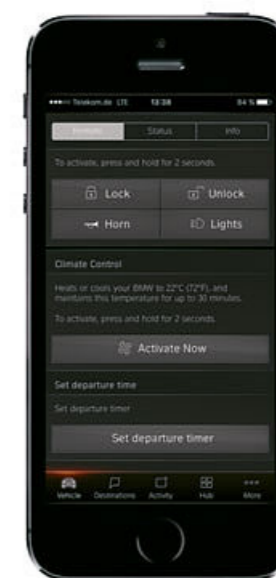
i AKO INTELIGENTNÁ KONEKTIVITA.

BMW Connected³ vám umožní začať inteligentné plánovanie trasy už z komfortu vášho domova. Priebeh jazdy a svoju pozíciu dokážete zdieľať s priateľmi alebo obchodnými partnermi a získate prehľad o všetkých informáciách relevantných pre mobilitu cez **BMW Connected Onboard**. Pomocou BMW Connected môžete dokonca riadiť funkcie svojej inteligentnej domácnosti. Navigačný systém Professional má nové užívateľské rozhranie a spoľahlivo vás dovedie do každého cieľa. K tomu sa pridáva funkcia On-street parking information^{1,5,6,7}, ktorá vám pomôže nájsť parkovacie miesto. K ďalším prvkom patrí Real Time Traffic Information^{1,6}, ktorý vás informuje o premávke v reálnom čase, čím pomáha jazdiť bez stresu. Remote Services je funkcia, ktorá umožňuje komfortné ovládanie vozidla na diaľku a zobrazenie rozličných informácií, napríklad stavu jeho nabitia, na smartfóne.

BMW i CONNECTED DRIVE SERVICES PRE NAVIGÁCIU.

BMW i ConnectedDrive Services pre navigáciu^{6,8} ponúkajú množstvo informácií na zvýšenie praktičnosti a komfortu elektrickej jazdy. Základom sú dynamická dojazdová mapa a asistent dojazdu. Funkcia ECO ROUTE zobrazuje najefektívnejšiu trasu, vrátane nabíjajúcich staníc pozdĺž nej.

BMW ConnectedDrive Spojenie s technológiou zajtrajška.



¹ K dispozícii ako doplnková výbava.

² K dispozícii iba pre BMW i3.

³ Táto funkcia je k dispozícii iba v kombinácii s výbavou ConnectedDrive Services a kompatibilným smartfónom. Rozsah funkčnosti závisí od aplikácií inštalovaných v smartfóne.

⁴ Funkcia Speed Limit Info je k dispozícii iba v kombinácii s navigačným systémom.

⁵ On-Street Parking Information je k dispozícii iba pre vybrané modely a trhy. K dispozícii iba v kombinácii so systémom Real Time Traffic Information.

⁶ K dispozícii iba v kombinácii s výbavou ConnectedDrive Services a navigačným systémom.

⁷ Obdobie platnosti sú tri roky.

⁸ K dispozícii iba v kombinácii s BMW Emergency Call.

Ďalšie informácie o BMW ConnectedDrive, obzvlášť o rozsahu služieb a príslušných poplatkoch, nájdete v cenníku, u vášho BMW partnera alebo na stránke www.bmw-ConnectedDrive.com.

PLNE NABITÁ FLEXIBILITA.

BMW i3 a BMW i3s ponúkajú dokonalé riešenie pre tých, ktorí si chcú užiť život flexibilne a mobilne: Keď ste doma alebo na cestách, svoje BMW i3 alebo BMW i3s dokážete kdekoľvek nabiť rýchlo a jednoducho vďaka programu 360° ELECTRIC. Vďaka bohatému arzenálu služieb mobility BMW i a neustále rastúcej infraštruktúre budete ešte flexibilnejší a dokážete si ešte viac vychutnať radosť z jazdy, vždy a všade.



NABÍJANIE DOMA.

Otvorená nonstop. Vaša domáca nabíjacia stanica. Radosť z elektrickej jazdy sa začína už pri nabíjaní vozidla u vás doma. BMW i Wallbox mení nabíjanie na trvalo udržateľný zážitok. Všetky zariadenia **BMW i Wallbox²** podporujú rýchle nabíjanie, čo znamená, že vaše BMW i3 a BMW i3s nabijete na 80% ich maximálnej kapacity za približne tri hodiny, v závislosti od dodávok energie.¹ **BMW i Wallbox Plus²** vám poskytuje možnosť kontroly prístupu čipovou kartou a jeho inteligentný manažment nabíjania sa postará o to, aby bola u vás doma dostupná elektrická energia využitá pre nabíjanie vždy s maximálnou možnou efektivitou. **BMW i Wallbox Connect²** vám poskytuje prístup k vyššie spomenutým funkciám a k tomu aj možnosť využívať všetky funkcie digitálneho nabíjacieho servisu BMW Digital Charging Service. To znamená, že nabíjanie automaticky prebieha v závislosti od cenníka energie a dokonca umožní využiť pre nabíjanie váš vlastný zdroj energie zo solárnych panelov. Potrebnú inštaláciu zabezpečí inštaláčna služba BMW i. Inštaláciu zabezpečí predajca.

Prirodzená udržateľnosť: ekologická energia. Jazda s nulovými emisiami môže byť ešte viac udržateľná, ak využijete ekologickú elektrickú energiu. Pri uzatvorení zmluvy s dodávateľom Naturstrom AG bude vaše vozidlo nabíjané energiou, ktorej 100% generujú vodné a veterné elektrárne. To znamená, že budete jazdiť nielen s lokálne, ale aj s celkovo nulovými emisiami. Navyše môžete využiť inovatívne systémy SOLARWATT GmbH, ktoré nabijú vaše nové BMW i3 a BMW i3s doma získanou solárnou energiou.

BMW i WALLBOX.

Domáce nabíjanie BMW i3 a BMW i3s je jednoduché výberom niektorého z troch modelov zariadenia BMW i Wallbox. Pri trojfázovom striedavom prúde poskytuje nabíjací výkon až do 11kW a lítium-iónová vysokonapäťová batéria BMW i3 a BMW i3s sa pomocou neho nabije z 0 na 80% za pribl. tri hodiny. Modely BMW i Wallbox sa jednoducho pripoja k domácejmu elektrickému rozvodu a potrebnú montáž zabezpečí inštaláčny servis BMW i.

BMW i WALLBOX PLUS.

Zariadenie BMW i Wallbox Plus kombinuje rýchlonabíjanie s najnovšími technológiami a prvotriednym komfortom. Zabudovaná čítačka čipovej karty s funkciou uzamknutia zaisťuje spoľahlivý prístup.

BMW i WALLBOX CONNECT.

Doplnková funkcia rýchleho nabíjania striedavým prúdom (AC) je správnym riešením pre pozoruhodne krátke nabíjacie časy. Pri trojfázovom striedavom prúde má maximálny nabíjací výkon hodnotu 11kW. Vďaka tomu je možné nabiť elektrickú batériu na 80 percent jej maximálnej kapacity za menej než tri hodiny.



¹ Závisí od miestnej elektrickej infraštruktúry a zvolenej doplnkovej výbavy.

² K dispozícii ako doplnková výbava.

VEREJNÉ NABÍJANIE.

Elektrická radosť z jazdy na vzostupe: vďaka rastúcemu počtu nabíjajúcich staníc. Existuje mnoho dobrých dôvodov pre jazdu vo vašom BMW i3 a BMW i3s – a rovnako veľa príležitostí pre nabíjanie batérie. Či už nakupujete, alebo ste na ceste do práce, k dispozícii máte stále väčšiu infraštruktúru. Vďaka intuitívnemu ovládaniu a službám mobility ChargeNow, ktoré sú súčasťou programu 360° ELECTRIC, už používanie ani

nemôže byť jednoduchšie. ChargeNow spája nabíjacie stanice rozličných poskytovateľov do spoločnej veľkej siete. Vďaka tomu oveľa rýchlejšie nájdete vhodné miesto pre nabitie vášho BMW i3 a BMW i3s. Všetky dostupné nabíjacie stanice sa zobrazia v navigačnom systéme, na smartfóne prostredníctvom aplikácie ChargeNow a BMW Connected a na stránke www.chargenow.com¹



DIGITAL CHARGING SERVICE.

Digital Charging Service² sú plne automatické služby pre nabíjanie vášho BMW v tom najlepšom a najvýhodnejšom čase. Môžete sa spoľahnúť na to, že vaše vozidlo bude včas nabité pre vašu najbližšiu cestu. Stačí zadať čas vášho odchodu, elektrické tarify a služby Digital Charging Service sa postarajú o zvyšok.



BMW NABÍJACÍ KÁBEL.

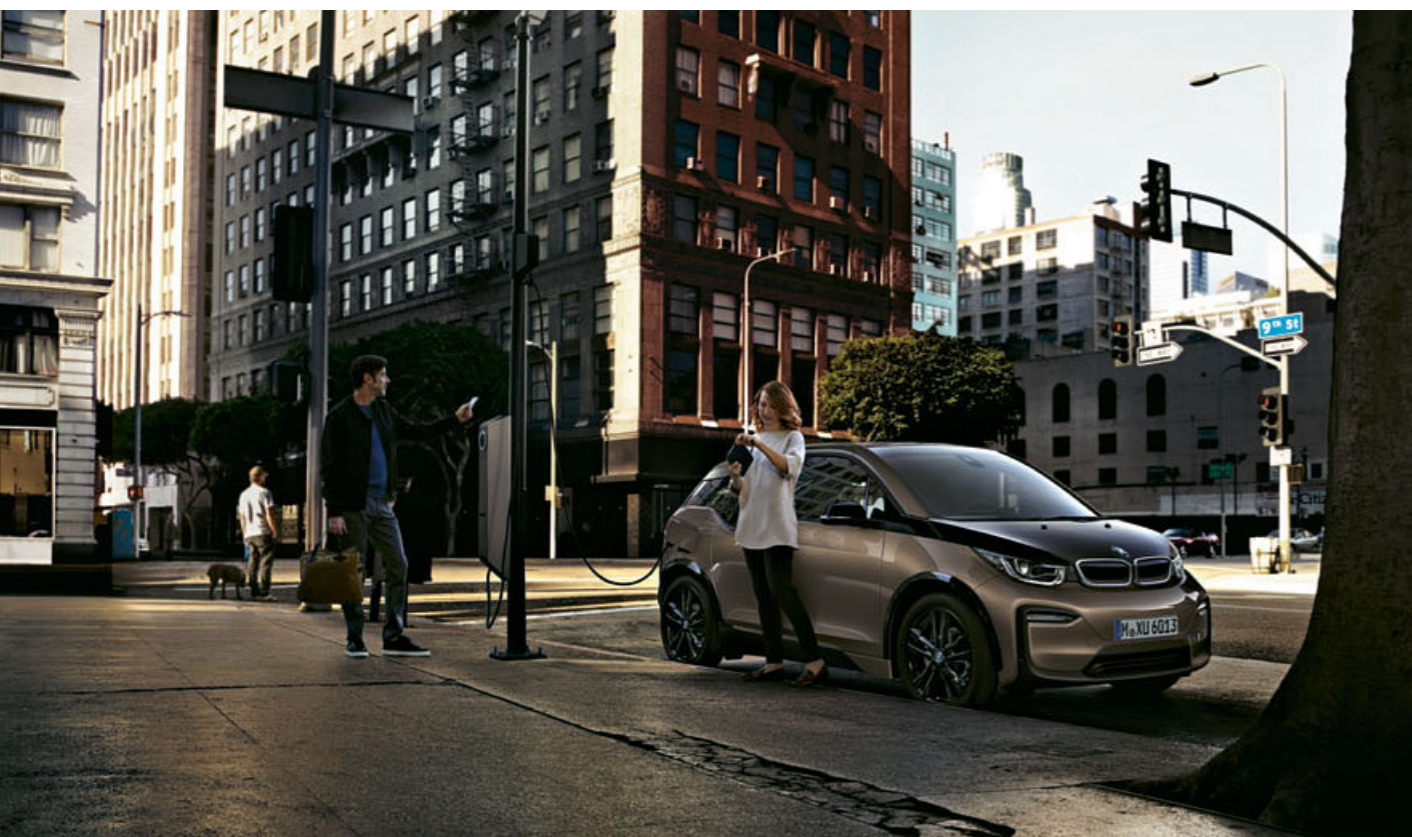
Nabíjací kábel³ umožní dobíjanie vysokonapäťovej batérie vozidla z bežnej domácej elektrickej zásuvky. Keď ho práve nepoužívate, päť metrov dlhý kábel sa dá priestorovo úsporne uložiť do praktického boxu pod kapotou, kde je vždy rýchlo po ruke.



SLUŽBY MOBILITY NOW.

Náš svet sa mení. A platí to aj pre mestskú mobilitu. Služby mobility NOW dokonalo spĺňajú súčasné požiadavky na mestskú mobilitu. Sú jednoduché, intuitívne, komfortné a vytvorené pre

individuálne požiadavky. Všetky sú zamerané na rovnaký cieľ: zjednodušiť život našim zákazníkom, aby si mohli vychutnávať každú jednu jazdu, kamkoľvek ich zavedie.



BMW i VENTURES.

BMW i Ventures investujú do špičkových automobilových technológií a inovatívnych riešení, zameraných na potreby mestskej populácie. Investujú do spoločností s potenciálom vysokého rastu v oblasti formovania budúcnosti globálnej mobility.



DriveNow je flexibilné zdieľanie automobilov BMW Group.⁵



ParkNow je inovatívna digitálna parkovacia služba BMW Group. ParkNow umožňuje parkovanie bez hotovosti a lístka pri ceste aj na parkoviskách, cez aplikáciu.^{4,5}



ChargeNow – služba, ktorú prevádzkuje úplne nová pobočka BMW Digital Charging Solutions GmbH – ponúka komplexný servis nabíjania v najväčšej sieti verejných nabíjajúcich staníc na svete.⁵

¹ K dispozícii iba v kombinácii s výstavou ConnectedDrive Services a navigačným systémom.

² Obdobie platnosti sú tri roky.

³ Presná dĺžka BMW nabíjacieho kábla závisí od trhu.

⁴ ParkNow je k dispozícii iba v kombinácii s doplnkovým navigačným balíkom ConnectedDrive.

⁵ Nie je k dispozícii pre Slovensko.

01 30% KENAF.

Použitím tkaniny Kenaf, ktorá je až o 30% ľahšia než konvenčný materiál, sme úspešne nahradili plasty na ropnej báze a znížili sme hmotnosť BMW i3 a BMW i3s. Tento krok patrí k najviditeľnejším vyjadreniam celkovej inovatívnej koncepcie BMW i3 a BMW i3s. Navyše, tento materiál sa vyrába z rastliny zvanej slez, ktorá mení počas svojho rastu nadpriemerné množstvo CO₂ na kyslík.

02 34% PET.

Nová dimenzia recyklácie: Udržateľná látka, použitá v interiéri BMW i3 a BMW i3s, je vyrobená takmer na 100% z recyklovaného polyesteru, z čoho 34% pochádza z PET fliaš. Granule PET prechádzajú procesom tavenia, vytahovania a pridávania pigmentov, výsledkom ktorého je najprv vlákno, následne zväzok vlákien a nakoniec tkanina. Takto vyrábané čalúnenie sedadiel je nielen príjemné na dotyk a atraktívne na pohľad, ale aj pozoruhodne odolné.



03 90% EUKALYPTOVÉ DREVO.

Eukalyptus je prirodzene odolný voči vlhkosti. Vďaka tomu potrebuje až o približne 90% menej povrchovej úpravy než konvenčné drevené materiály. Zároveň je možné spracovávať ho bez chemikálií, takže sa nepoškodí mäkká textúra a prirodzené póry dreva. Rýchlo rastúce eukalyptové stromy dosahujú výšku až 60 metrov a vďaka tomu je eukalyptus ideálny pre sériovú produkciu. Všetko drevo pochádza zo zodpovedného lesného hospodárstva s certifikátom FSC.

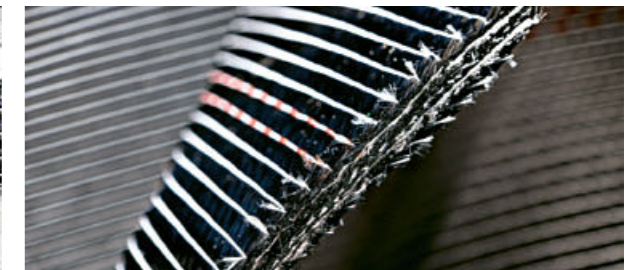
UDRŽATEĽNÉ MATERIÁLY PRE UNIKÁTNE PRÍJEMNÚ ATMOSFÉRU.

Materiály použité v BMW i3 a BMW i3s nie sú iba zážitkom pre zmysly. Vyjadrujú tiež udržateľný životný štýl, keďže väčšina z nich je vyrobená z recyklovaných alebo obnoviteľných surovín, ako napríklad eukalyptus. Dokonca aj uhlíkové vlákna sú vyrábané a spracovávané do karbónu ekologickým spôsobom, s použitím energie z obnoviteľných zdrojov. Udržateľnosť v BMW i3 a BMW i3s je kľúčovým faktorom v priebehu celého produkčného procesu.



VÝVOJ.

Celá koncepcia vozidla bola vyvinutá so zameraním na elektrickú mobilitu, od samého základu. Inovatívny aerodynamický dizajn vozidla znižuje odpor vzduchu, čím prispieva aj k redukcii spotreby energie. Využitie obnoviteľných a recyklovaných materiálov namiesto konvenčných pomáha chrániť životné prostredie.



RECYKLÁCIA.

Modely BMW i3 a BMW i3s sú recyklovateľné na 95%. Napríklad moduly ich batérií sa dajú využiť na uskladnenie solárnej energie. Zvyškové uhlíkové vlákna sa čiastočne recyklujú a vracajú do výroby.



VÝROBA.

Uhlíkové vlákna sa vyrábajú výlučne s použitím energie z hydroelektrárne. V továrni v Lipsku vyrábame BMW i3 a BMW i3s iba s využitím energie z veterných elektrární. Energetická náročnosť ich produkcie je len polovičná v porovnaní s už tak úspornou výrobou iných modelov BMW.



POUŽITIE.

Počas jazdy nevznikajú žiadne emisie. To znižuje znečistenie ovzdušia v mestách. BMW i3 a BMW i3s sú prakticky nehlučné a nevypúšťajú žiadne výfukové plyny. Využitím „zelenej energie“ alebo elektriny, vyrobenej vašimi vlastnými solárnymi panelmi, budete jazdiť s celkovo nulovými emisiami. ECO PRO režim predlžuje dojazd automobilu a znižuje spotrebu elektrickej energie.

INŠPIRÁCIA PO VŠETKÝCH STRÁNKACH.

Šesť vonkajších farieb pre BMW i3 a BMW i3s má jedno spoločné: expresívnu silu. Farebné spektrum obsahuje dva základné laky a štyri metalické laky, od decentných po expresívne, s možnosťou kombinovania s ľubovoľným interiérovým dizajnovým balíkom. V závislosti od vonkajšej farby alebo interiérovej výbavy sú zvýraznenia na bočných prahových nástavcoch a obličkách vo farbe BMW i Blue alebo v metalíze Frozen Grey. Kontrastný čierny pás Black Belt a vonkajšie farby dodávajú vozidlu mimoriadne inovatívny vzhľad dvojtonovým dizajnom, zvýrazňujúcim ich dynamické kvality.

Kolesá modelu BMW i3 a BMW i3s majú úzke pneumatiky pre zlepšenie aerodynamiky a zníženie valivého odporu v maximálnej možnej miere. Veľký priemer kolies, 19 alebo 20 palcov, podporuje športový a agilný charakter vozidla tým, že maximalizuje kontaktnú plochu pneumatiky s vozovkou. Niektoré disky majú uzavretý dizajn, pre eliminovanie neželaných turbulencií a predĺženie dojazdu vozidla. Pre vytvorenie športového a vzdušného vzhľadu majú disky kolies nápadný vysokolesklý čierny povrch, so svetlo leštenými sekciami. Štyri z nich sú k dispozícii výlučne pre model BMW i3.



Metaliza C32 **Melbourne Red**
so zvýraznením v metalíze Frozen Grey¹



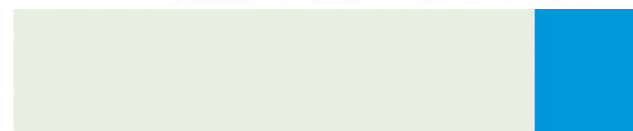
Metaliza C2V **Mineral Grey**
so zvýraznením BMW i Blue¹



Metaliza C1W **Imperial Blue**
so zvýraznením v metalíze Frozen Grey¹



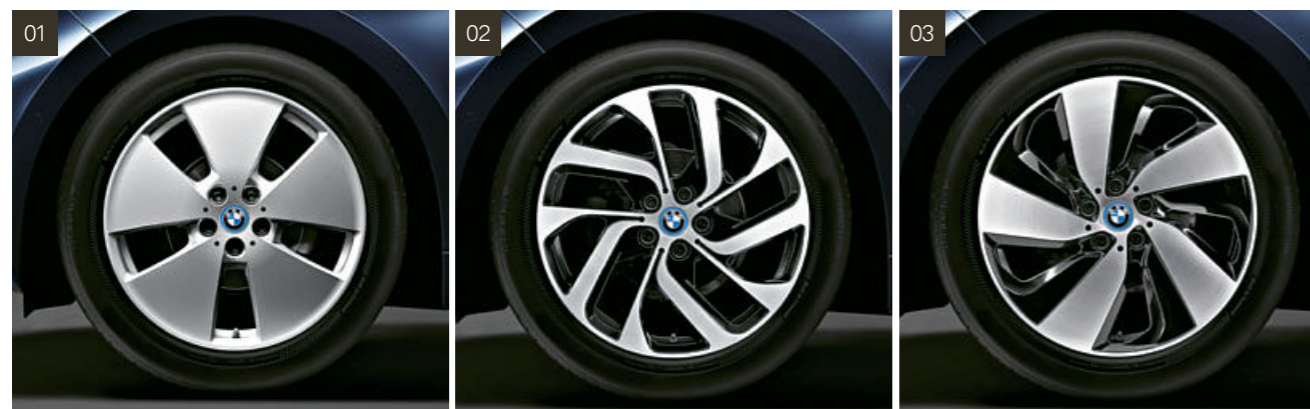
Metaliza C3P **Jucaro Beige**
so zvýraznením v metalíze Frozen Grey¹



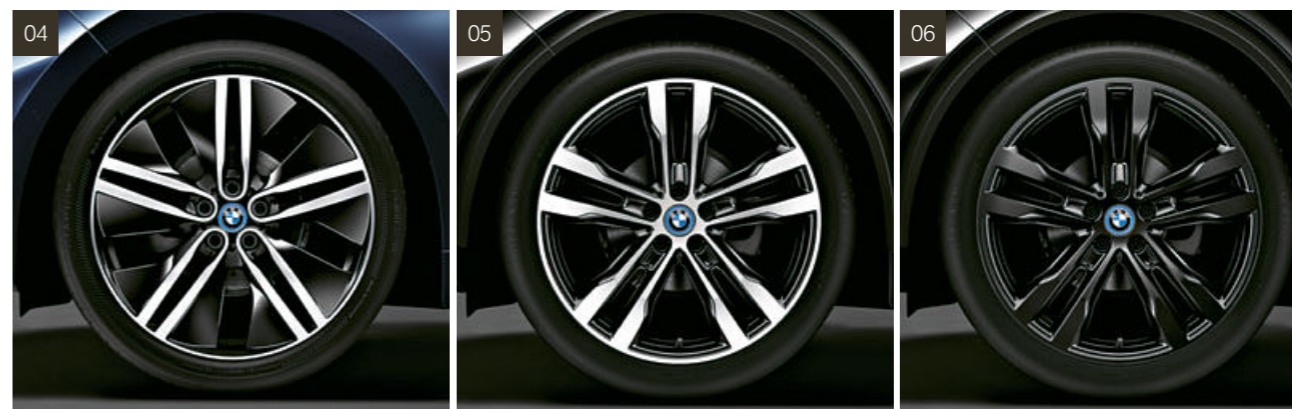
Uni lak B85 **Capparis White**
so zvýraznením BMW i Blue¹



Uni lak C2W **Fluid Black**
so zvýraznením BMW i Blue¹



[01] 19-palcové BMW i disky z ľahkej zliatiny Star-spoke style 427, BMW EfficientDynamics² **[02]** 19-palcové BMW i disky z ľahkej zliatiny Turbine styling 428, so zmiešanými pneumatikami³ **[03]** 19-palcové BMW i disky z ľahkej zliatiny Turbine styling 429, so zmiešanými pneumatikami³



[04] 20-palcové BMW i disky z ľahkej zliatiny Double-spoke style 430, so zmiešanými pneumatikami³ **[05]** 20-palcové disky z ľahkej zliatiny Double-spoke style 431, so zmiešanými pneumatikami^{4,6} **[06]** 20-palcové disky z ľahkej zliatiny Double-spoke style 431 Jet Black, so zmiešanými pneumatikami^{5,7}

¹ K dispozícii ako doplnková výbava.

² Standard pre BMW i3.

³ Doplnkovo k dispozícii pre BMW i3.

⁴ Standard pre BMW i3s.

⁵ Doplnkovo k dispozícii pre BMW i3s.

⁶ Doplnkovo k dispozícii pre nové BMW i3 s balíkom Sport.

⁷ Standard pre BMW i3 s balíkom Sport.

[Vzorkovník] Tu zobrazený vzorkovník má za úlohu sprostredkovať vám prvé dojmy z farieb a materiálov pre vaše BMW. Podľa skúseností v jednotlivých prípadoch však monitor/dispnej zariadenia a jeho nastavenie/rozlíšenie nemusí presne reprodukovat' originálny farebný tón lakovania, čalúnenia a interiérových lišt. Preto vám odporúčame prekonzultovať výber farby s vaším BMW partnerom. Ten vám ochotne odprezentuje aj vzorky a pomôže pri špeciálnych požiadavkách.

[BMW Konfigurátor] Využite Konfigurátor na vytvorenie vášho vlastného individualizovaného BMW. K dispozícii máte kompletný výber aktuálnych farieb a výbavy. Viac informácií nájdete na stránke www.bmw.sk/configurator

MINIMALIZMUS A VYSOKÁ KVALITA: INTERIÉR ATELIER.

Verziu interiéru Atelier definujú jemné kontrasty tmavých líšt, sivého čalúnenia a jednotlivých modrých akcentov. Obklady na palubnej doske a dverách sú potiahnuté tkaninou Kenaf. Tento inovatívny materiál vytvára mimoriadne kvalitný efekt už na základnej výbave. Spolu s nízkou hmotnosťou zaujme aj povrchom s prirodzeným pleteným vzhľadom. Tak isto ako farba v logu BMW, aj modrý odtieň bočných častí sedadiel

a prešívania na volante symbolizujú inovatívny charakter všetkých modelov BMW. Miernie zaoblený dizajn palubnej dosky s matným sivým povrchom zvyrazňuje minimalistický charakter základnej výbavy BMW i3 a BMW i3s. A tak ako v každom modeli BMW, aj tu má dizajn svoju funkciu. Okrem atraktívneho vzhľadu poskytuje odkladacie priestory, vrátane krytej schránky pred spolujazdcom.



[01] BMW i dizajn interiéru Atelier: Kožený volant so zdobením BMW i Blue, čierna palubná doska. **[02]** Interiérové lišty Andesite Silver matné. **[03]** Sedadlá čalúnené látkou Neutronic Aragats Grey s kontrastným prešíváním BMW i Blue.



Šesť základných lakov a metalických farieb karosérie pre BMW i3 a BMW i3s je precízne zladených s dizajnom interiéru. Ďalšie informácie nájdete v kapitole Výbava, v časti Exteriér.

ELEGANTNÝ A SVETLÝ: INTERIÉR LOFT.

Interiérový dizajn Loft je charakteristický puristickou estetikou a súčasne vysokou kvalitou vďaka svojim sedadlám čalúneným kombináciou látky/Sensatec vo farbe „Electronic“ Carum Spice Grey s hnedým akcentom. Svetlosivý odtieň sedadiel je použitý aj na niektorých častiach prístrojovej dosky a bočných paneloch. Svetlosivý odtieň súčasne posilňuje jasný a vzdušný charakter BMW i3 a BMW i3s a interiérové

lišty vo farbe Electronic Brown moderným spôsobom zvyrazňujú úzky vzhľad a nízkú hmotnosť novovyvinutého vybavenia interiéru. Moderná látková kombinácia čalúnenia predných aj zadných sedadiel je vyrobená z recyklovaných syntetických materiálov, podobných vysoko kvalitným funkčným odevom. Tento materiál poskytuje optimálny komfort prostredníctvom schopnosti regulovať teplotu.



[01] BMW i dizajn interiéru Loft! Kožený volant so zvyraznením BMW i Blue, palubná doska Carum Spice Grey. **[02]** Sedadlá čalúnené kombináciou látky/Sensatec „Electronic“ Carum Spice Grey s hnedým zvyraznením. **[03]** Interiérové lišty vo farbe Electronic Brown.



Šesť základných lakov a metalických farieb karosérie pre BMW i3 a BMW i3s je precízne zladených s dizajnom interiéru. Ďalšie informácie nájdete v kapitole Výbava, v časti Exteriér.

¹ K dispozícii ako doplnková výbava.

² S certifikátom Forest Stewardship Council® (FSC®) pre zodpovedné lesné hospodárstvo.

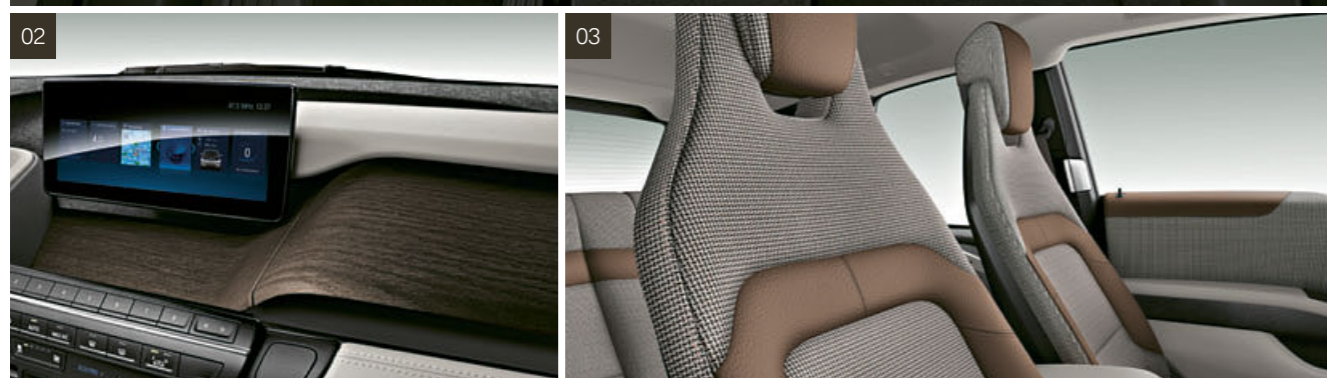
³ Drevené interiérové lišty Eucalyptus matné, alternatívne drevené interiérové lišty Oak Dark matné.

VÝBAVA INTERIÉRU.

ÚTULNÝ A PRÍRODNÝ:
INTERIÉR LODGE.

Interiérový dizajn Lodge zosobňuje nový a moderný prémiový koncept modelu BMW i ako žiadny iný dizajnový balík. Mimoriadne estetická kombinácia matne povrchovo upraveného dreva, jemnej kože a mäkkej vlny je v automobilovom svete unikátna. Spolu s moderným prírodným charakterom taktiež zdôrazňuje koncepciu udržateľnosti BMW i. Eukalyptové a dubové drevo pochádza zo zodpovedných zdrojov certifikovaného a ekologického lesného hospodárstva. Drevo nie je umelo odfarbené, zafarbené ani lakované a zachováva si svoj prírodný

povrch a štruktúru. Vlnená látka pre zmenu poskytuje komfort prírodného vlákna, tak ako u výrobcov luxusných odevov s dlhoročnou tradíciou. V lete príjemne chladí a v zime hreje. Okrem toho, že je materiál prírodný a udržateľný, je aj vysoko funkčný. Vďaka nemu totiž vodič nemusí až tak výrazne vyhrievať svoje sedadlo alebo používať klimatizáciu. Vďaka úspore energie to zabezpečí väčší dojazd BMW i3 a BMW i3s.



[01] BMW i dizajn interiéru Lodge¹: Kožený volant so zvýraznením Satin Silver, palubná doska potiahnutá jemnou kožou nappa vo farbe Carum Spice Grey
[02] Drevené interiérové lišty Oak Dark matné.^{1,2} **[03]** Sedadlá vyrobené z tepelne regulačnej vlnenej látky a kože „Solaric“ Brown.

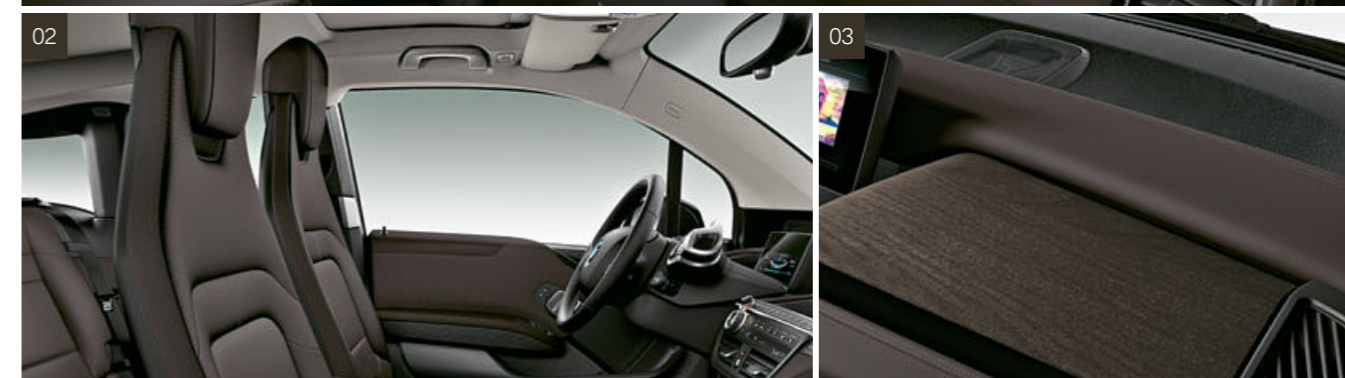


Šesť základných lakov a metalických farieb karosérie pre BMW i3 a BMW i3s je precízne zladených s dizajnom interiéru. Ďalšie informácie nájdete v kapitole Výbava, v časti Exteriér.

LUXUSNÝ A EXKLUZÍVNY:
INTERIÉR SUITE.

Interiérový dizajn Suite charakterizuje použitie kože s teplým hnedým odtieňom, ktorý sa mimoriadne hodí k sedadlám čalúneným kožou „Vernasca“ vo farbe Dark Truffle. Palubná doska je obšitá kožou „Vernasca“ vo farbe Dark Truffle. Na palubnej doske vytvára vysoko kvalitná koža štýlový kontrast s matnými drevenými obkladmi vo farbe Oak Dark. Na paneloch dverí harmonicky ladí s jednotlivými látkovými prvkami a základnou štruktúrou vyrobenou z materiálu Kenaf a vytvára

fascinujúci a pestrý celkový vzhľad. Napriek luxusnému charakteru vozidla integrujú dizajnéri BMW i prvky z mäkkej kože iba tam, kde sa ich posádka priamo dotýka, a teda ich tam ocení, napríklad na laktových opierkach. Preto bola pre interiér Suite vytvorená individuálna kombinácia kože s látkou a materiálom Kenaf. Táto kombinácia tvorí pás, ktorý sa tiahne na úrovni dverí, čo udeľuje kabíne BMW i3 a BMW i3s typický svetlý a moderný vzhľad, pri zachovaní maximálnej exkluzivity.



[01] BMW i dizajn interiéru Suite¹: Kožený volant so zvýraznením Satin Silver, palubná doska potiahnutá kožou „Vernasca“ vo farbe Dark Truffle. **[02]** Sedadlá čalúnené kožou „Vernasca“ vo farbe Dark Truffle. **[03]** Interiérové lišty drevené Oak Dark matné.²

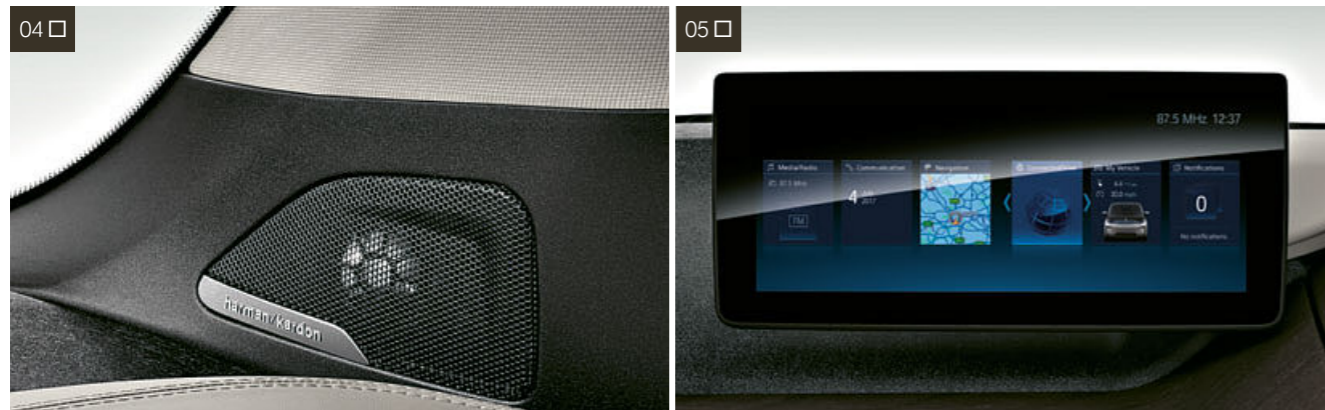


Šesť základných lakov a metalických farieb karosérie pre BMW i3 a BMW i3s je precízne zladených s dizajnom interiéru. Ďalšie informácie nájdete v kapitole Výbava, v časti Exteriér.

¹ K dispozícii ako doplnková výbava.

² S certifikátom Forest Stewardship Council® (FSC®) pre zodpovedné lesné hospodárstvo.

³ Drevené interiérové lišty Eucalyptus matné, alternatívne drevené interiérové lišty Oak Dark matné.



[01] Elektrické sklenené strešné okno vytvára komfortný dojem vzdušného a veľkého priestoru v interiéri. Integrovaný veterný deflektor garantuje vysoký akustický komfort. **[02]** Komfortný vstup umožní otvoriť predné dvere vozidla, vrátane batožinového priestoru, bez aktívneho použitia kľúča. **[03]** Vyhrievanie predných sedadiel zohreje povrch sedáka a operadla vodiča aj predného spolujazdca. **[04]** HiFi systém reproduktorov Harman Kardon s externým 360-wattovým zosilňovačom má 12 reproduktorov, vrátane dvoch centrálnych

hlbokotónových. **[05]** Navigačný systém Professional¹ s 10,25-palcovým farebným LCD displejom je optimálne integrovaný a jednoducho sa ovláda hlasom alebo ovládačom iDrive Touch Controller. **[06]** V núdzovej situácii sa počíta každá sekunda. Intelligent Emergency Call v prípade nehody automaticky zareaguje a rýchlo privolá pomoc vám aj vašim pasažierom. **[07]** Automatická klimatizácia obsahuje automatickú recirkuláciu vzduchu (AAR), filter s aktívnym uhlím, ako aj kondenzačný a solárny senzor.

[08] Športový balík zvýrazňuje dynamiku BMW i3. Obsahuje 20-palcové disky z ľahkej zliatiny Double-spoke style, buď v dizajne Bicolour alebo doplnkovo Jet Black, so zmiešanými pneumatikami, športový podvozok znížený o 10mm, rozšírenia blatníkov a aerodynamické prahy, v oboch prípadoch vysokolesklé čierne. **[09]** Všetky štyri bezpečnostné pásy sú vo farbe BMW i Blue. **[10]** Sklápacia predná laktová opierka obsahuje integrovaný odkladací priestor s miestom na predmety ako je napríklad mobilný telefón. **[11]** Mobilná

kompatibilita vrátane bezdrôtového nabíjania² ponúka komplexný balík telefonickej výbavy s Bluetooth konektivitou a technickou prípravou pre WiFi hotspot. **[12]** Multifunkčným volantom sa ovláda telefón, funkcie audio systému, Manuálny obmedzovač rýchlosti aj hlasové ovládanie. **[13]** Balík so zväčšeným počtom odkladacích priestorov obsahuje mnohé praktické úložné riešenia v interiéri aj batožinovom priestore.

¹ V rámci funkcií BMW ConnectedDrive dokáže systém v niektorých európskych krajinách vykonávať automatickú aktualizáciu máp počas obdobia troch rokov, s frekvenciou až štyrikrát do roka.

² Podporuje indukčné nabíjanie mobilných zariadení podľa štandardu Qi. Pre vybrané smartfóny, ktoré nepodporujú štandard Qi, sú k dispozícii špeciálne nabíjacie puzdrá, v ponuke Originálneho BMW príslušenstva.

KAŽDÚ PREVRATNÚ ZMENU POHÁŇA SKUPINA PRIEKOPNÍKOV.

Už od roku 2013 – od vzniku BMW i – s nami priekopníci elektrického pohonu po celom svete zdieľajú naše nadšenie pre víziu mobility budúcnosti. Na sociálnych sieťach publikujú svoje príbehy a rozprávajú

o svojich každodenných skúsenostiach a elektrifikujúcich momentoch s BMW i3 a BMW i3s. [#bornelectric](#)

TOM.

BORN ELECTRIC: JÚN 2009.

[#instagram.com/tom.moloughney/](#)



„BYŤ PRI ZRODE.“

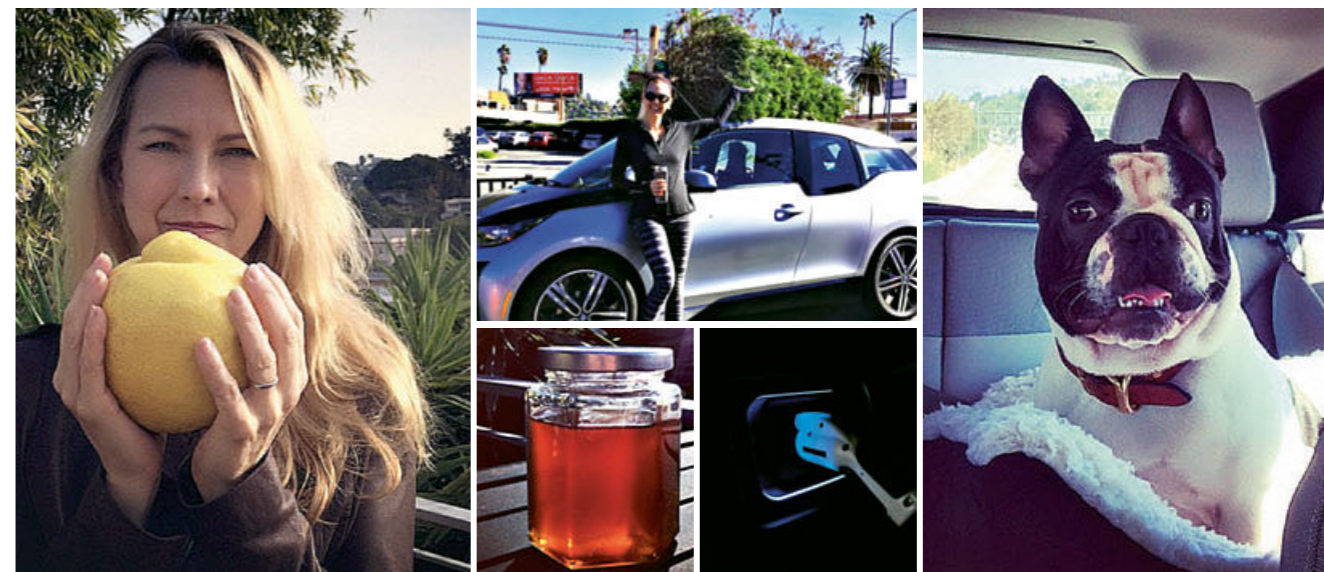
Mal som to šťastie byť súčasťou pilotného programu elektrických automobilov BMW od samého počiatku v roku 2009. Elektrická jazda zmenila môj život. Byť súčasťou tohto priekopníckeho činu bolo vždy veľkou čťou. A nevedel som sa dočkať, aby som ju mohol zdieľať s ostatnými. Keď som organizoval prvý zraz elektrických vozidiel pred svojou reštauráciou v New Jersey, objavilo sa len zo päť áut a asi tucet ľudí. Ale to nadšenie si pamätám dodnes! Naša malá komunita odvtedy

narástla na tri či štyri tucty elektrických áut a niekoľko stoviek ľudí. Všetci hovoria: „Odvez sa na mojom aute, pozri si interiér, je skvelé, tiež také musíš mať!“ A je to ozaj úžasné: Môj sused, môj švager, pani z kaviarne v centre – všetci jazdia na elektrických autách a milujú to! Niet pochyb o tom, že veľká zmena smerom k elektrickej jazde už prebieha a nedá sa zastaviť. Je to doslova hnutie a deje sa už teraz.

KATHRYN.

BORN ELECTRIC: SEPTEMBER 2014.

[#instagram.com/kbakken/](#)



„MÔJ MALÝ ELEKTRONAUT.“

Vždy som sa rýchlo prispôbila novinkám, mám rada vynálezy, preto som sa ihneď zamilovala do technológie elektrických áut. Mám ich rada pre ich pomoc ovzdušiu a futuristický vzhľad. Elektrický automobil teraz začína prichádzať k slovu a tento sen sa konečne mení na skutočnosť. Táto technológia mi ozaj pripadá podstatne pokročilejšia, než spaľovacie

motory. Pri jazde v BMW i3 takmer zabudnete na stres vďaka tichej a pokojnej kabíne. Užívam si pocit z bytu v jeho modernom interiéri, počas toho ako brázdím ulice. Dokonca sa stáva, že sa za mnou obzerajú ľudia a niekedy aj zakričia: „Hej, super auto!“

STEVE.

BORN ELECTRIC: MAREC 2015.

[#instagram.com/stevecoram/](#)



„CESTA JE NAŠÍM CIEĽOM.“

So svojou rodinou veľmi radi chodíme na dlhé výlety autom. BMW i3 umožňuje vyraziť na takéto cesty aj do vzdialených cieľov a aj na viacero dní, úplne bez starostí. Ponúka nám nenútený životný štýl a doslova rozširuje naše horizonty. Do nových vzdialených cieľov nás nielen odvezie, ale nás doslova premení na objaviteľov. Máme dve deti vo veku 5 a 8

rokov a chceme im ukázať čo najviac z prírodných krás tu v našom malom kútiku sveta. BMW i3 nám to slobodne umožní. Cesta nie je iba o dosiahnutí cieľa. Práve naopak, je o každej maličkosti, ktorú počas jazdy zažijete.

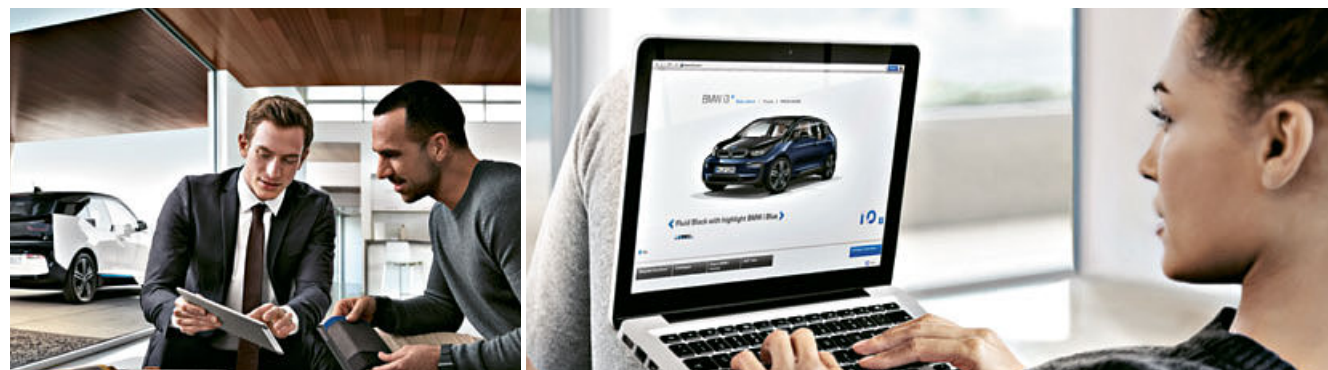
BMW i – BLIŽŠIE K NAŠIM ZÁKAZNÍKOM MNOHÝMI ROZLIČNÝMI SPÔSOBAMI.

BMW i vám ponúka viacero možností, ako sa dozvedieť viac o našich vozidlách, konzultovať s odborníkom, dohodnúť si skúšobnú jazdu alebo dokonca kúpiť BMW i. Či už cez internet, telefonicky, u mobilného

predajného poradcu alebo v predajnom centre, vždy sa môžete spoľahnúť, že náš osobný servis splní každé vaše želanie.



Na stránke www.bmw-i.com nájdete vášho najbližšieho BMW i Agentu.



BMW i Mobilný predajný poradca. BMW i poskytuje mobilné a flexibilné poradenstvo pri predaji. Ak nemôžete prísť vy k nám, člen

našho tímu BMW i expertov a predajných poradcov ochotne pricestuje za vami. Zároveň vám umožní testovaciu jazdu.

BMW FINANCIAL SERVICES.

BMW Financial Services ponúkajú na mieru prispôsobené riešenie financovania vášho BMW i3 a BMW i3s.

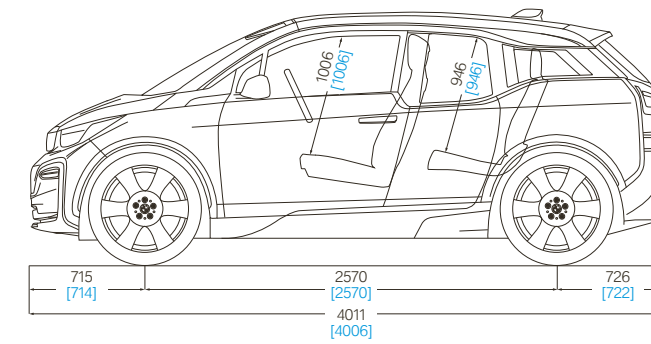
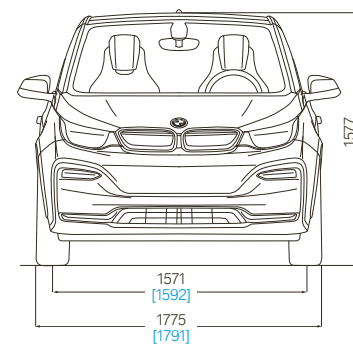
BMW Finance a BMW Leasing. BMW Finance ponúka individualizované plány, ktoré vás podpora na ceste k vášmu vlastnému vozidlu BMW i a tvorí základ pre všetky ďalšie produkty poistenia a mobility, ktoré poskytujú BMW Financial Services. Štandardný úver vám zachová likviditu a poskytne fixné úrokové sadzby počas celého obdobia splácania. Po ukončení je vozidlo vaše. Vďaka flexibilným ponukám lízingu od BMW Financial Services môžete uskutočniť svoj sen o radosť z jazdy v BMW i3 a BMW i3s veľmi jednoducho a komfortne. BMW Leasing vám poskytne presne takú finančnú flexibilitu, akú potrebujete. Či už využívate BMW i3 a BMW i3s čisto na firemné alebo najmä na súkromné účely.

Poistenie vozidla. Radosť z elektrickej jazdy je úplne novým zážitkom. Do tohto pocitu sa okamžite zamilujete. Naše na mieru koncipované poistné produkty vám k tomu pridajú aj pocit maximálnej istoty. Komplexné havarijné poistenie, flexibilná voľba spoluúčasti a profesionálne opravy v autorizovanom BMW i servise v prípade poškodenia – to všetko tvorí základ našich poistných riešení. A to znamená, že na priekopnícky prieskum s vaším BMW i3 a BMW i3s budete pripravení po všetkých stránkach.

BMW i3 A BMW i3s.

Technické údaje	BMW i3	BMW i3s
Hmotnosť		
Pohotovostná hmotnosť EU ¹	kg	1345
Celková hmotnosť	kg	1710
Užitková hmotnosť	kg	440
Synchronný elektromotor		
Max. výkon elektromotora/pri otáčkach	kW (kJ)/min	125 (170) / 4800
Max. krútiaci moment	Nm	250
Prevodovka a pohon		
Usporiadanie pohonu		zadné kolesá
Štandardná prevodovka		1-stupňová automatická
Jazdné výkony		
Max. rýchlosť	km/h	150 ²
Zrýchlenie 0–60 km/h	s	3,8
Zrýchlenie 0–100 km/h	s	7,3
Spotreba elektrickej energie		
kombinovaná ³	kWh/100 km	15,3–16,3
Vysokonapäťová batéria⁴		
Typ batérie / brutto kapacita	in kWh	Li-Ion/42,2
Dojazd		
Dojazd PE (dojazd čisto na elektrický pohon) ⁵	km	285–305
Praktický elektrický dojazd (doplnkové, dobrovoľné informácie) ⁶	km	do 260
Nabíjanie		
Čas nabíjania (DC rýchlonabíjanie) ⁷	h	cca. 0:45
Čas nabíjania (AC rýchlonabíjanie cez BMW i Wallbox) ⁷	h	cca. 3:00
Čas nabíjania (AC so štandardným káblom z bežnej domácej zásuvky) ⁶	h	cca. 15:00
Kolesá		
Rozmer pneumatik		155/70 R 19 Q
Rozmer diskov kolies		5J x 19
Materiál diskov kolies		ľahká zliatina

Rozmery BMW i3. Hodnoty v hranatých zátvorkách platia pre BMW i3s.



Všetky rozmery na technických výkresoch sú uvedené v milimetroch. Batožinový priestor má objem 260 až 1100 litrov. Výška BMW i3 vrátane strešnej antény je 1598 mm. Výška BMW i3s vrátane strešnej antény je 1590 mm. Predbežné hodnoty; chýbajúce údaje neboli v čase uzatvorenia k dispozícii.

- ¹ Uvedené hodnoty sa vzťahujú na hmotnosť vodiča 75 kg. Pohotovostná hmotnosť platí pre vozidlá so štandardnou výbavou. Doplnková výbava môže ovplyvniť hmotnosť vozidla a v prípade, že má vplyv na jeho aerodynamiku, tak môže ovplyvniť aj maximálnu rýchlosť.
- ² Elektronicky limitovaná.
- ³ Hodnoty spotreby paliva, emisii CO₂, spotreby elektrickej energie a zobrazené rozsahy sú stanovené podľa európskeho nariadenia (EC) 715/2007 v znení uplatniteľnom v čase typového schválenia. Namerané hodnoty sú na základe cyklu WLTP podľa smernice (EC) 1151/2017 a môžu sa líšiť v závislosti od zvolenej výbavy. Uvedený rozsah hodnôt zohľadňuje rôzne konfigurácie zvoleného modelu a nie je súčasťou akejkoľvek ponuky, je určený výlučne na porovnanie.
- ⁴ Litium-iónová vysokonapäťová batéria disponuje dlhou životnosťou. Ak by sa napriek tomu vyskytol nejaký problém vysokonapäťovej batérie počas prvých 8 rokov alebo prvých 100 000 km, váš BMW i Agent sa bezplatne postará o riešenie. Viac informácií nájdete v certifikáte na batériu vášho BMW i.
- ⁵ Dojazd závisí od množstva rozličných faktorov. Predovšetkým sú to: osobný štýl jazdy vodiča, charakter trasy, vonkajšia teplota, použitie kúrenia/klimatizácie a predklimatizácie.
- ⁶ Závisí od miestnej elektrickej infraštruktúry. Čas nabíjania je uvedený pre nabitie na 80% maximálnej kapacity batérie.
- ⁷ 11 kW, 16 A, 3-fázový.

Od 1. septembra 2017 sú niektoré vozidlá pred udelením typového schválenia testované už podľa procedúry WLTP (Worldwide Harmonized Light Vehicles Test Procedure). WLTP poskytuje realističtější spôsob merania spotreby paliva aj emisii CO₂. Od 1. septembra 2018 WLTP nahradí pôvodnú procedúru NEDC (New European Driving Cycle). Vďaka viac realističtým podmienkam testovania v porovnaní s NEDC sa v mnohých prípadoch zvýšia normované hodnoty spotreby paliva aj emisii CO₂, a adekvátne sa skráti dojazd. Aktuálne sa hodnoty spotreby musia ešte stále uvádzať podľa NEDC. Pre nové vozidlá so schválením podľa WLTP sa hodnoty spätne prevádzajú do normy NEDC. Do obdobia, keď už bude WLTP povinné, môžu byť hodnoty podľa WLTP uvádzané ako dobrovoľné údaje navyše.

BMW i3:

BMW eDrive synchrónny elektromotor, 125kW (170 k), balík Sport, 20" disky kolies z ľahkej zliatiny Double-spoke 431 Jet Black so zmiešanými pneumatikami, farba karosérie Jucaro Beige so zvýraznením v metalickej farbe Frozen Grey, sedadlá v kombinácii látky/Sensatec Electronic Carum Spice Grey s hnedým akcentom, BMW i interiérový dizajn Loft s lištami vo farbe Electronic Brown.

BMW i3s:

BMW eDrive synchrónny elektromotor, 135kW (184k), 20" disky kolies z ľahkej zliatiny Double-spoke 431 so zmiešanými pneumatikami, farba karosérie Fluid Black so zvýraznením BMW i Blue, sedadlá čalúnené kožou „Vernasca“ vo farbe Dark Truffle, BMW i interiérový dizajn Suite s drevenými lištami v matnej farbe Oak dark.

Modely v tejto brožúre zobrazujú vozidlá v špecifikácii (štandardná výbava, doplnková výbava, konfigurácie výbavy), v ktorej ich vyrába BMW AG pre trh v Nemecku. Zmeny oproti štandardnej výbave, doplnkovej výbave a konfiguráciám výbav, popísaným v tomto katalógu, sa môžu vyskytnúť po dátume 15.11.2018, po termíne redakčnej uzávierky katalógu, alebo na základe špecifických požiadaviek iných trhov. Podrobnejšie informácie vám poskytne váš miestny BMW Partner. Zmeny dizajnu, konštrukcie a výbavy sú vyhradené.